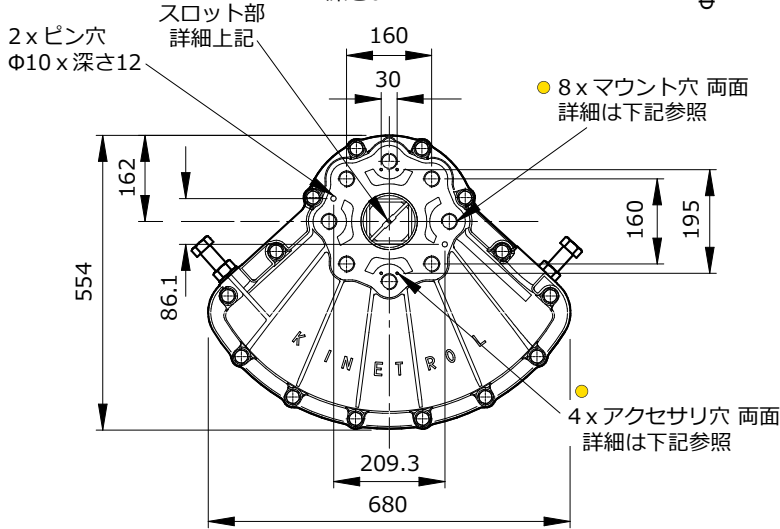
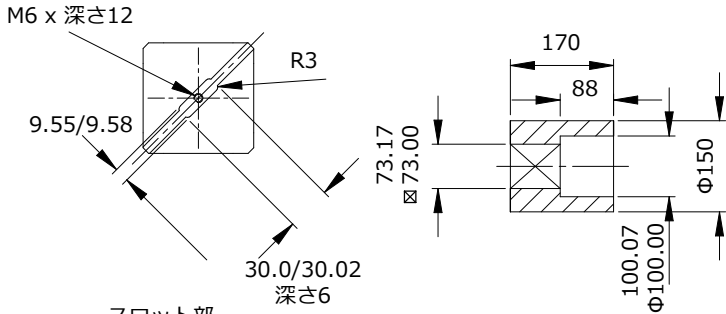


ベーンスロット部詳細  
両側

付属品  
標準カップリング  
重量：15.4 kg



## スペック

### 最大出カトルク

19140 Nm  
@ 7.0 bar

### 作動範囲 (調整式)

80~100°  
(角度固定式も可能  
・オプション)

### 排出容積 (オペレートエア)

50025 cm<sup>3</sup>

### 仕上げ処理

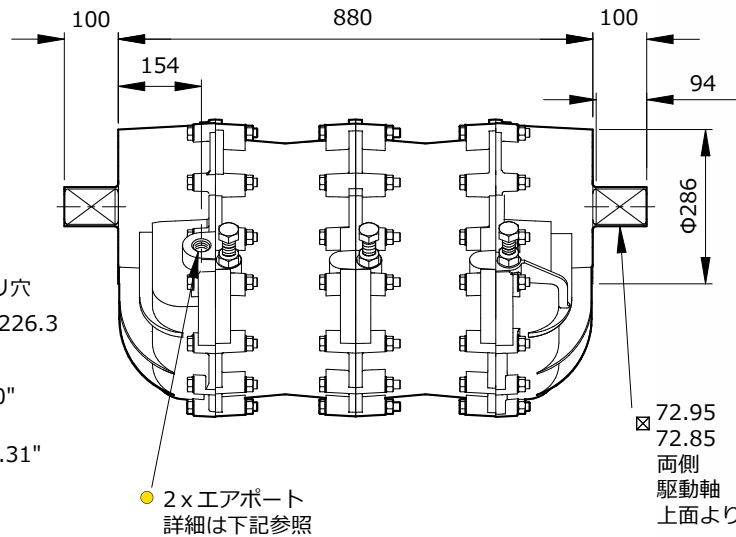
エポキシ樹脂  
焼付エナメル

### 重量

273 kg  
(カップリング含まず)

#### ● エアポート・マウント穴詳細

モデル	エアポート	マウント穴 & アクセサリ穴
304-100	G1	8 x M30 x 深さ50 PCD226.3 4 x M5 x 深さ8
307-100	1 NPT	4 x 1½ UNC x 深さ2.00" PCD 8.91" 4 x 10-24 UNC x 深さ1.31"



## その他

- 単動式 (スプリングリターンユニット)  
作動方向等の詳細は5~7ページを参照下さい
- リミットスイッチボックス・スイッチオプション仕様・危険区域対応等は9~12ページを参照下さい
- 空空ポジシヨナ(APポジシヨナ) 及びオプション詳細は17・18ページを参照下さい
- 電空ポジシヨナ(ELポジシヨナ) 及びオプション詳細は15・16ページを参照下さい
- オーダーコードは、62ページを参照下さい
- 出カトルクは、58~60ページを参照下さい
- 寸法一覧は、49~52ページを参照下さい (単動式の場合も記載しています)
- オプションの高温仕様・低温仕様については50ページを参照下さい

その他の情報は、  
50ページ記載の  
『アクチュエータ  
共通仕様』  
を参照下さい。

