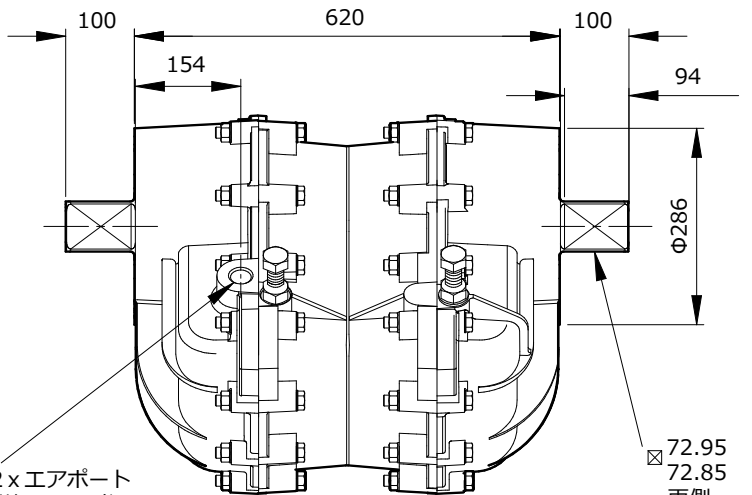
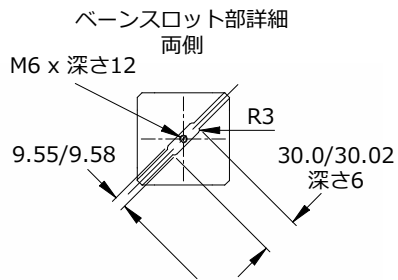


モデル 20 アクチュエータ



付属品
標準カップリング
重量：15.4 kg



スペック

最大出力トルク

12760 Nm
@ 7.0 bar

作動範囲 (調整式)

80°~100°
(角度固定式も可能
・オプション)

排出容積 (オペレートエア)

33350 cm³

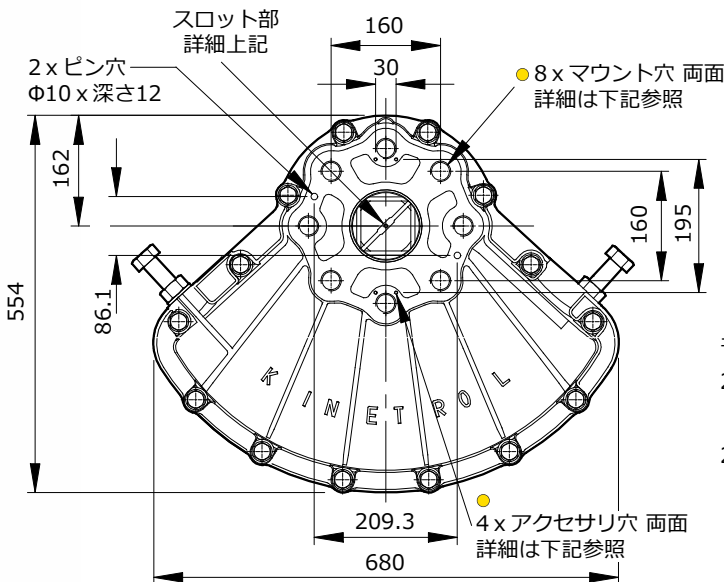
仕上げ処理

エポキシ樹脂
焼付エナメル

重量

195.6 kg
(カップリング含まず)

その他の情報は、
50ページ記載の
『アクチュエータ
共通仕様』
を参照下さい。



● エアポート・マウント穴詳細

モデル	エアポート	マウント穴 & アクセサリ穴
204-100	G1	8 x M30 x 深さ50 PCD226.3 4 x M5 x 深さ8
207-100	1 NPT	4 x 1 1/8 UNC x 深さ2.00" PCD 8.91" 4 x 10-24 UNC x 深さ1.31"

その他

- 単動式 (スプリングリターンユニット) 作動方向等の詳細は5~7ページを参照下さい
- リミットスイッチボックス・スイッチオプション仕様・危険区域対応等は9~12ページを参照下さい
- 空空ポジショナ(APポジショナ) 及びオプション詳細は17・18ページを参照下さい
- 電空ポジショナ(ELポジショナ) 及びオプション詳細は15・16ページを参照下さい
- メス型ドライブのマウント規格は DIN 3337 ISO 5211に準拠 (50ページを参照下さい)
- オーダーコードは、62ページを参照下さい
- 出力トルクは、58~60ページを参照下さい
- 寸法一覧は、49~52ページを参照下さい (単動式の場合も記載しています)
- オプションの高温仕様・低温仕様については 50ページを参照下さい
- 手動ギヤボックスは、46ページを参照下さい