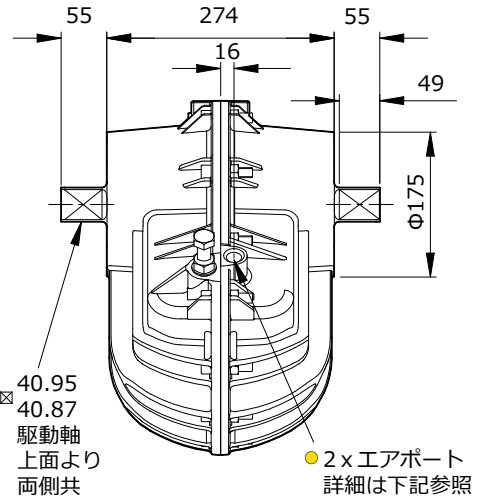
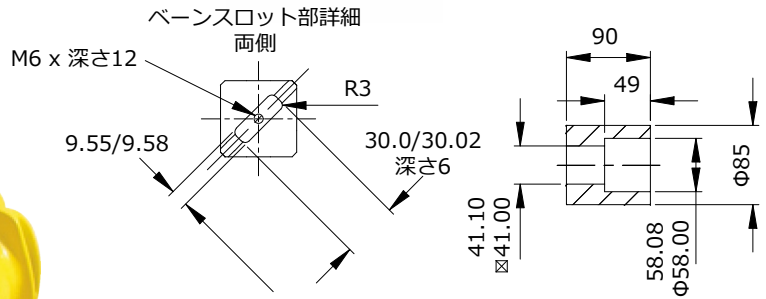


モデル 16 アクチュエータ



付属品
標準カップリング
重量：2.4 kg



スペック

最大出力トルク

3100 Nm
@ 7.0 bar

作動範囲 (調整式)

80°~100°
(角度固定式も可能
・オプション)

排出容積 (オペレートエア)

7630 cm³

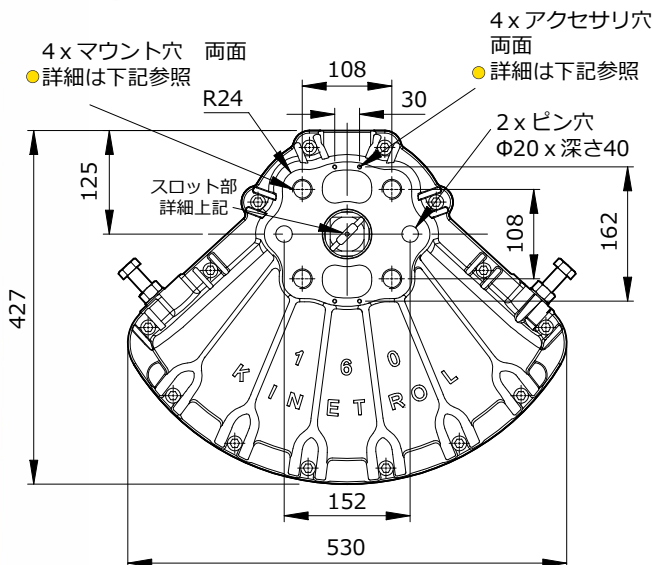
仕上げ処理

エポキシ樹脂
焼付エナメル

重量

37.4 kg
(カップリング含まず)

その他の情報は、
50ページ記載の
『アクチュエータ
共通仕様』
を参照下さい。



● エアポート・マウント穴詳細

モデル	エアポート	マウント穴 & アクセサリ穴
164-100	G ¹ / ₂	4 x M24 x 深さ38 PCD152.7 4 x M5 x 深さ8
167-100	1/2 NPT	4 x 7/8 UNC x 深さ1.50" PCD 6.012" 4 x 10-24 UNC x 深さ1.31"

その他

- 単動式 (スプリングリターンユニット)
作動方向等の詳細は5~7ページを参照下さい
- リミットスイッチボックス・スイッチオプション仕様・危険区域対応等は9~12ページを参照下さい
- 空空ポジショナ (APポジショナ) 及びオプション詳細は17・18ページを参照下さい
- 電空ポジショナ (ELポジショナ) 及びオプション詳細は15・16ページを参照下さい
- 180°モデルは、25・26ページを参照下さい
- メス型ドライブのマウント規格は DIN 3337 ISO 5211に準拠 (50ページを参照下さい)
- スプリングセンターは、24ページを参照下さい
- 手動ギヤボックスは、46ページを参照下さい
- オーダーコードは、62ページを参照下さい
- 出力トルクは、58~60ページを参照下さい
- 寸法一覧は、49~52ページを参照下さい (単動式の場合も記載しています)
- オプションの高温仕様・低温仕様については50ページを参照下さい