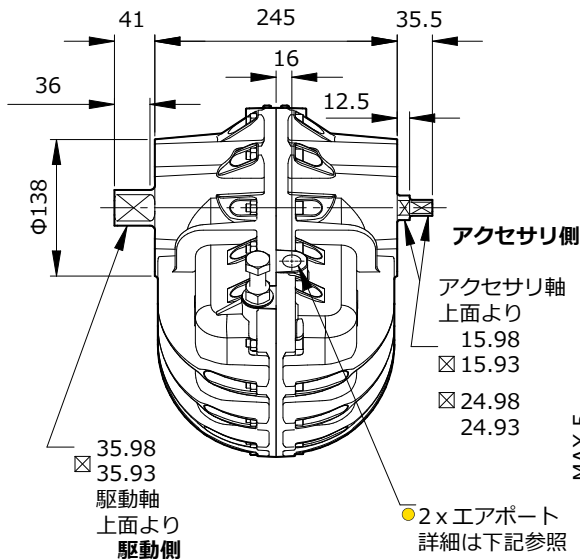
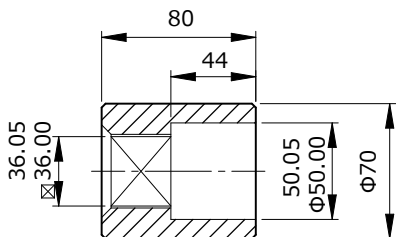


付属品
標準カップリング
標準インジケータ

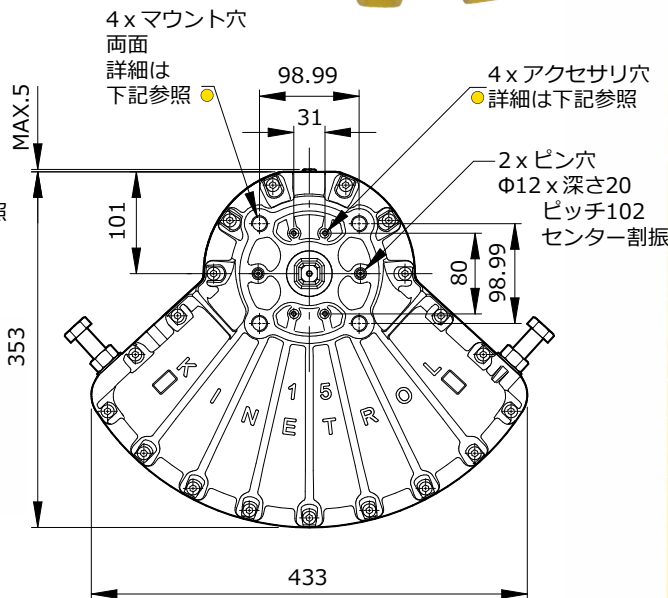


付属品
標準カップリング
重量：1.4 kg



● エアポート・マウント穴詳細

モデル	エアポート	マウント穴 & アクセサリ穴
154-100	G $\frac{1}{2}$	4 x M16 x 深さ28.5 PCD140.0 4 x M5 x 深さ10
157-100	$\frac{1}{2}$ NPT	4 x $\frac{5}{8}$ UNC x 深さ1.12" PCD 5.51" 4 x 10-24 UNC x 深さ $\frac{3}{8}$ "



スペック

最大出力トルク

2337 Nm
@ 7.0 bar

作動範囲 (調整式)

80~100°
(角度固定式も可能
・オプション)

排出容積
(オペレートエア)

5920 cm³

仕上げ処理

エポキシ樹脂
焼付エナメル

重量

21.0 kg
(カップリング含まず)

その他の情報は、
50ページ記載の
『アクチュエータ
共通仕様』
を参照下さい。

その他

- 単動式 (スプリングリターンユニット)
作動方向等の詳細は5~7ページを参照下さい
- リミットスイッチボックス・スイッチオプ
ション仕様・危険区域対応等は9~12ペ
ージを参照下さい
- 電磁弁は20ページを参照下さい
- 空空ポジショナ(APポジショナ) 及びオプシ
ョン詳細は17・18ページを参照下さい
- 電空ポジショナ(ELポジショナ) 及びオプシ
ョン詳細は15・16ページを参照下さい
- 3ポジション オン/オフポジショナ(P3 ポジ
ション)及びオプション詳細は21~23ペ
ージを参照下さい
- オーダーコードは、62ページを参照下さい
- 出力トルクは、58~60ページを参照下さい
- 寸法一覧は、49~52ページを参照下さい
(単動式の場合も記載しています)
- ポジショナ・LS Box・コーンモタ用マウン
トアダプタ詳細はTD149を参照下さい
- オプションの低温仕様については50ページを
参照下さい

下記オプションは現在準備中です
・180°モデル
・スプリングセンター
・メス型ドライブ
・手動ギヤボックス
・高温仕様

