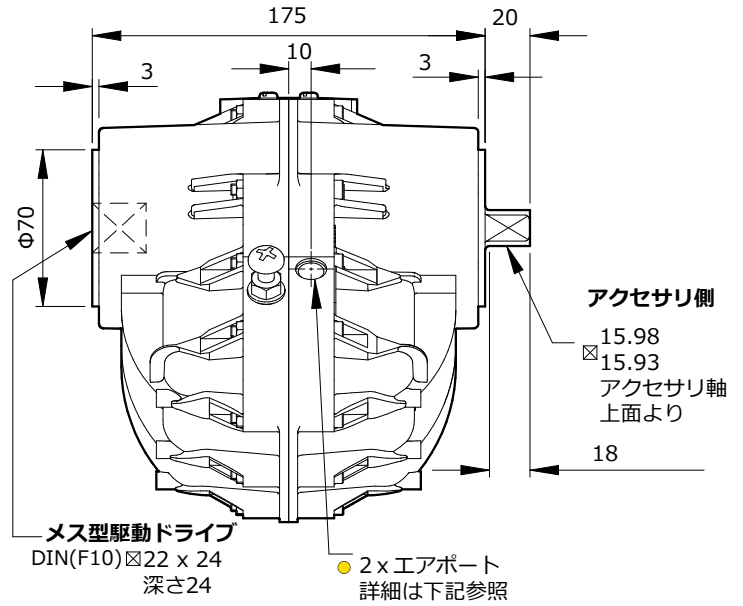


付属品
標準インジケータ

モデル 10 アクチュエータ



スペック

最大出力トルク

416 Nm
@ 7.0 bar

作動範囲 (調整式)

78°~100°
(角度固定式も可能
・オプション)

排出容積 (オペレートエア)

1025 cm³

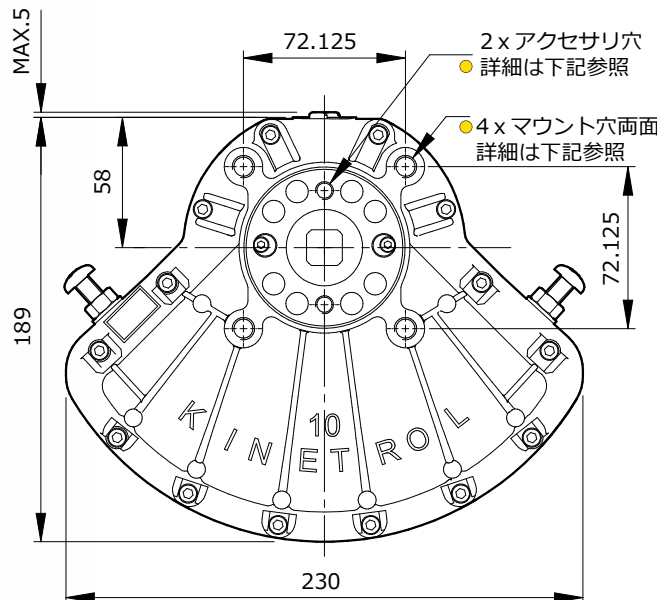
仕上げ処理

エポキシ樹脂
焼付エナメル

重量

5.6kg
(カップリング無し)

その他の情報は、
50ページ記載の
『アクチュエータ
共通仕様』
を参照下さい。



● エアポート・マウント穴詳細

モデル	エアポート	マウント穴 & アクセサリ穴
103-100	G ¹ / ₄	4 x M10 x 深さ16 PCD102.0 2 x M8 x 深さ16 PCD50.8
107-100	1/4 NPT	4 x 3/8 UNC x 深さ0.63" PCD 4.02" 2 x 5/16 UNC-18 x 深さ0.63" PCD 2.00"

その他

- 単動式 (スプリングリターンユニット)
作動方向等の詳細は5~7ページを参照下さい
- リミットスイッチボックス・スイッチオプション仕様・危険区域対応等は9~12ページを参照下さい
- 電磁弁は20ページを参照下さい
- 空空ポジシヨナ(APポジシヨナ) 及びオプション詳細は17・18ページを参照下さい
- 電空ポジシヨナ(ELポジシヨナ) 及びオプション詳細は15・16ページを参照下さい
- 3ポジシヨナオン/オフポジシヨナ(P3ポジシヨナ)及びオプション詳細は21~23ページを参照下さい (危険区域対応等も記載)
- クリアコーンモニタは20ページを参照下さい
- 手動ギヤボックスは、46ページを参照下さい
- オーダーコードは、62ページを参照下さい
- 出力トルクは、58~60ページを参照下さい
- 寸法一覧は、49~52ページを参照下さい (単動式の場合も記載しています)
- オプションの高温仕様・低温仕様については50ページを参照下さい

