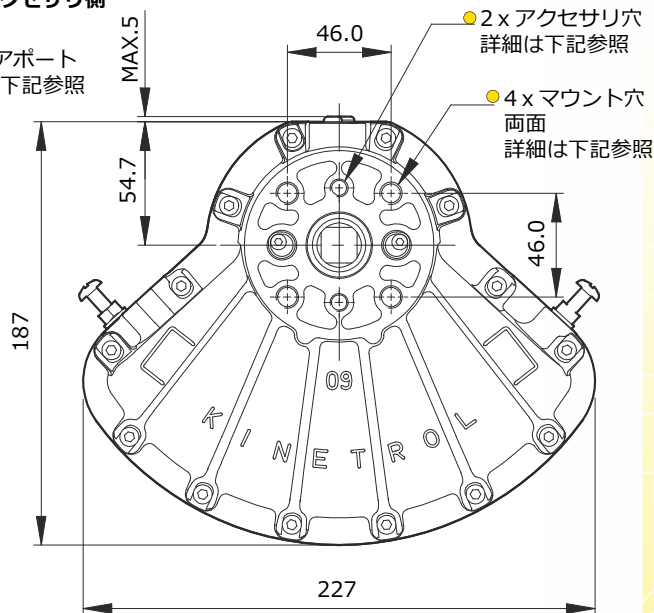
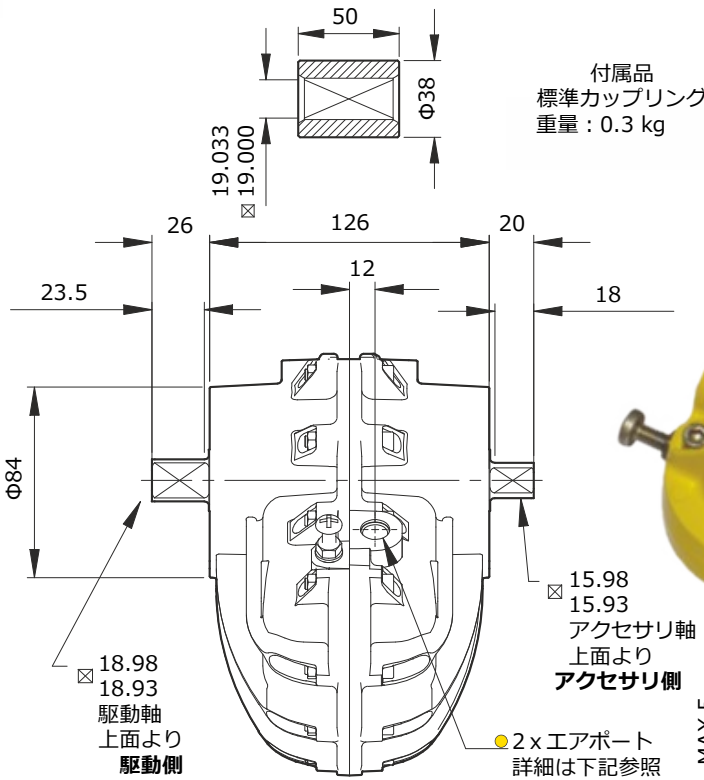


付属品  
標準カップリング  
標準インジケータ



●エアポート・マウント穴詳細

モデル	エアポート	マウント穴 & アクセサリ穴
094-100	G $\frac{1}{4}$	4 x M10 x 深さ20 PCD65.0 2 x M8 x 深さ16 PCD50.8
097-100	$\frac{1}{4}$ NPT	4 x $\frac{3}{8}$ UNC x 深さ0.79" PCD 2.56" 2 x 5/16 UNC-18 x 深さ0.63" PCD 2.00"

**スペック**  
**最大出カトルク**

261 Nm  
@ 7.0 bar

**作動範囲 (調整式)**

80~100°  
(角度固定式も可能  
・オプション)

**排出容積  
(オペレートエア)**

644 cm<sup>3</sup>

**仕上げ処理**

エポキシ樹脂  
焼付エナメル

**その他**

- 単動式 (スプリングリターンユニット) 作動方向等の詳細は5~7ページを参照下さい
- リミットスイッチボックス・スイッチオプション仕様・危険区域対応等は9~12ページを参照下さい
- 電磁弁は20ページを参照下さい
- 空空ポジシヨナ (APポジシヨナ) 及びオプション詳細は17・18ページを参照下さい
- 電空ポジシヨナ (ELポジシヨナ) 及びオプション詳細は15・16ページを参照下さい
- 3ポジションオン/オフポジシヨナ (P3ポジシヨナ) 及びオプション詳細は21~23ページを参照下さい (危険区域対応等も記載)
- クリアコーンモニタは20ページを参照下さい
- 180°モデルは、25・26ページを参照下さい
- メス型ドライブのマウント規格は DIN 3337 ISO 5211に準拠 (50ページを参照下さい)
- ISOアダプタは、8ページを参照下さい
- エアポート径を G $\frac{3}{8}$ ・ $\frac{3}{8}$ NPT に変更可能です。詳細はお問い合わせ下さい
- スプリングセンターは、24ページを参照下さい
- 手動ギヤボックスは、46ページを参照下さい
- オーダーコードは、62ページを参照下さい
- 出力トルクは、58~60ページを参照下さい
- 寸法一覧は、49~52ページを参照下さい (単動式の場合も記載しています)
- オプションの高温仕様・低温仕様については50ページを参照下さい

**重量**

3.86 kg  
(カップリング含まず)

その他の情報は、  
50ページ記載の  
『アクチュエータ  
共通仕様』  
を参照下さい。

