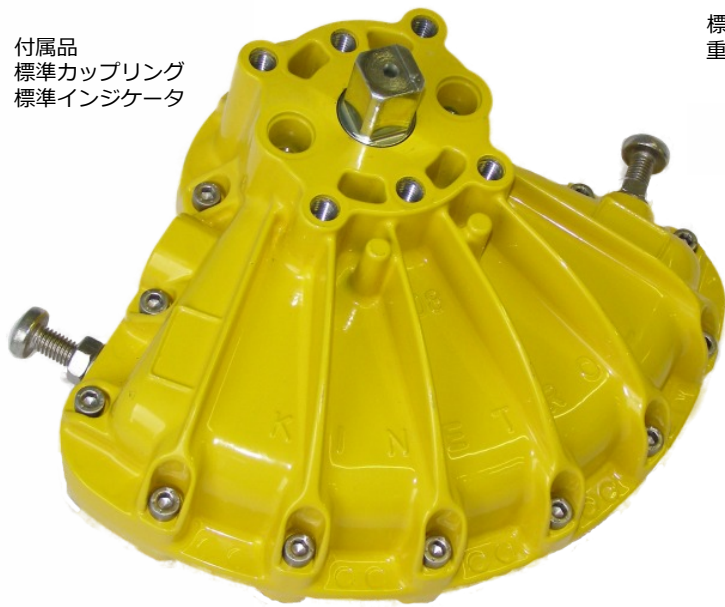
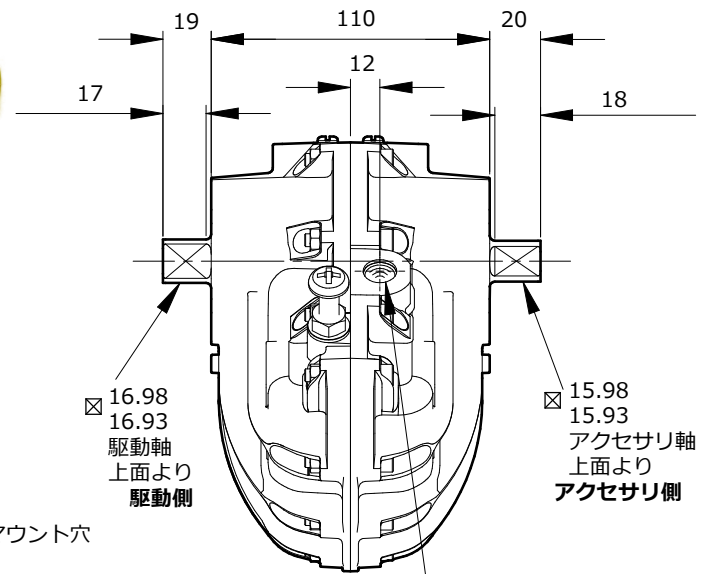
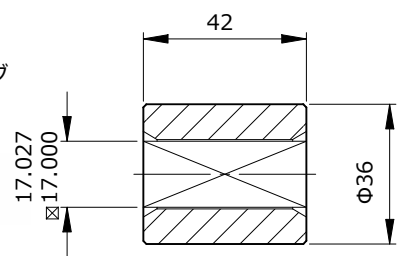


# モデル 08 アクチュエータ

付属品  
標準カップリング  
標準インジケータ



付属品  
標準カップリング  
重量：0.24 kg



## スペック

### 最大出力トルク

199 Nm  
@ 7.0 bar

### 作動範囲 (調整式)

80°~100°  
(角度固定式も可能  
・オプション)

### 排出容積 (オペレートエア)

485 cm<sup>3</sup>

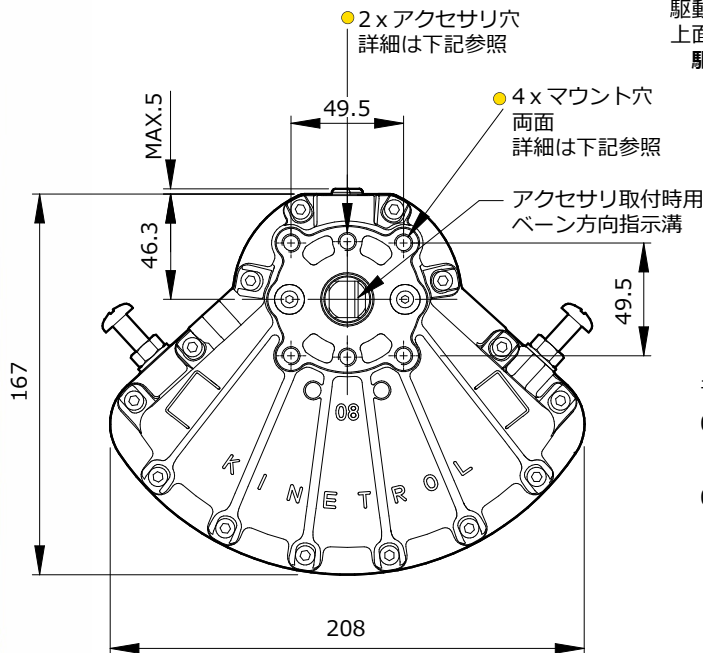
### 仕上げ処理

エポキシ樹脂  
焼付エナメル

### 重量

2.54 kg  
(カップリング含まず)

その他の情報は、  
50ページ記載の  
『アクチュエータ  
共通仕様』  
を参照下さい。



### ●エアポート・マウント穴詳細

| モデル     | エアポート                         | マウント穴 & アクセサリ穴   |
|---------|-------------------------------|--|
| 084-100 | G <sup>1</sup> / <sub>4</sub> | 4 x M8 x 深さ16 PCD70.0<br>2 x M8 x 深さ16 PCD50.8                                   |
| 087-100 | 1/4 NPT                       | 4 x 5/16 UNC-18 x 深さ0.63"<br>PCD 2.76"<br>2 x 5/16 UNC-18 x 深さ0.63"<br>PCD 2.00" |

## その他

- 単動式 (スプリングリターンユニット)  
作動方向等の詳細は5~7ページを参照下さい
- リミットスイッチボックス・スイッチオプション  
仕様・危険区域対応等は9~12ページを  
参照下さい
- 電磁弁は20ページを参照下さい
- 空空ポジショナ(APポジショナ) 及びオプション  
詳細は17・18ページを参照下さい
- 電空ポジショナ(ELポジショナ) 及びオプション  
詳細は15・16ページを参照下さい
- 3ポジションオンオフポジショナ(P3ポジショナ)  
及びオプション詳細は21~23ページを参照下さい
- クリアコーンモニタは20ページを参照下さい
- メス型ドライブのマウント規格は DIN 3337  
ISO 5211に準拠 (50ページを参照下さい)
- ISOアダプタは、8ページを参照下さい
- エアポート径を G<sup>3</sup>/<sub>8</sub>・<sup>3</sup>/<sub>8</sub> N P T に変更可能です  
詳細はお問い合わせ下さい
- 手動ギヤボックスは、46ページを参照下さい
- オーダーコードは、62ページを参照下さい
- 出力トルクは、58~60ページを参照下さい
- 寸法一覧は、49~52ページを参照下さい  
(単動式の場合も記載しています)
- オプションの高温仕様・低温仕様については  
50ページを参照下さい