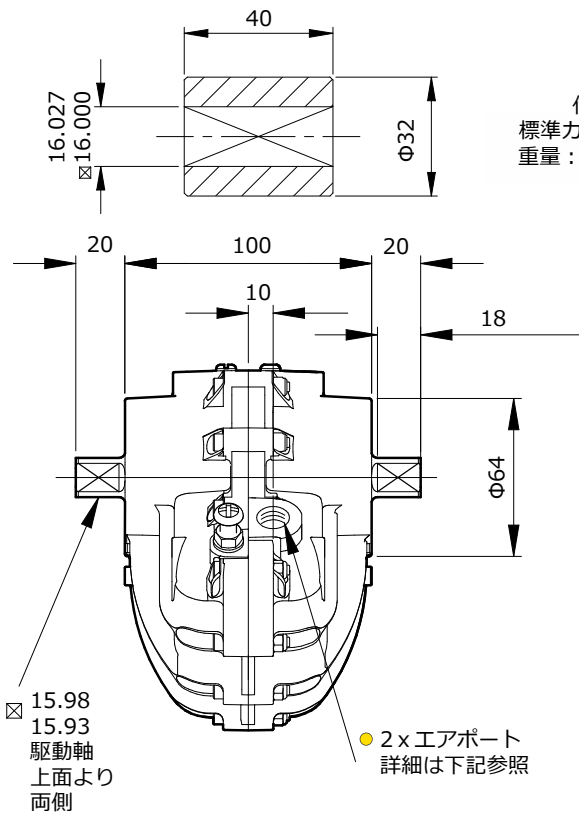


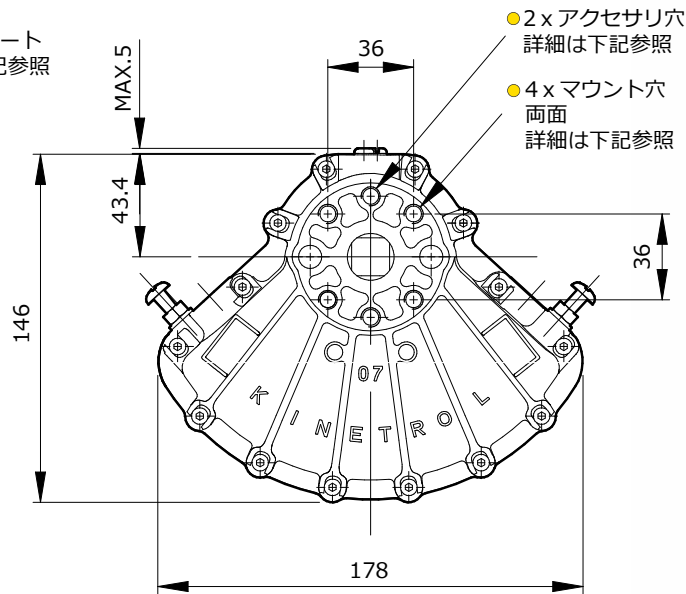
付属品  
標準カップリング  
標準インジケータ

付属品  
標準カップリング  
重量: 0.17 kg



● エアポート・マウント穴詳細

モデル	エアポート	マウント穴 & アクセサリ穴
074-100	G $\frac{3}{4}$	4 x M8 x 深さ16 PCD50.9 2 x M8 x 深さ16 PCD50.8
077-100	$\frac{1}{4}$ NPT	4 x 5/16 UNC-18 x 深さ0.63" PCD 2.00" 2 x 5/16 UNC-18 x 深さ0.63" PCD 2.00"



スペック

最大出力トルク

124 Nm  
@ 7.0 bar

作動範囲 (調整式)

80~100°  
(角度固定式も可能  
・オプション)

排出容積  
(オペレートエア)

300 cm<sup>3</sup>

仕上げ処理

エポキシ樹脂  
焼付エナメル

重量

3.13 kg  
(カップリング含まず)

その他の情報は、  
50ページ記載の  
『アクチュエータ  
共通仕様』  
を参照下さい。

その他

- 単動式 (スプリングリターンユニット)  
作動方向等の詳細は5~7ページを参照下さい
- リミットスイッチボックス・スイッチオプション仕様・危険区域対応等は9~12ページを参照下さい
- 電磁弁は20ページを参照下さい
- 空空ポジションナ(APポジションナ) 及びオプション詳細は17・18ページを参照下さい
- 電空ポジションナ(ELポジションナ) 及びオプション詳細は15・16ページを参照下さい
- 3ポジション オン/オフポジションナ(P3ポジションナ)及びオプション詳細は21~23ページを参照下さい (危険区域対応等も記載)
- クリアコーンモニタは20ページを参照下さい
- 180°モデルは、25・26ページを参照下さい
- メス型ドライブのマウント規格は DIN 3337 ISO 5211に準拠 (50ページを参照下さい)
- ISOアダプタは、8ページを参照下さい
- エアポート径を G $\frac{3}{8}$ ・ $\frac{3}{8}$ NPT に変更可能です。詳細はお問い合わせ下さい
- スプリングセンターは、24ページを参照下さい
- 手動ギヤボックスは、46ページを参照下さい
- オーダーコードは、62ページを参照下さい
- 出力トルクは、58~60ページを参照下さい
- 寸法一覧は、49~52ページを参照下さい (単動式の場合も記載しています)
- オプションの高温仕様・低温仕様については50ページを参照下さい

