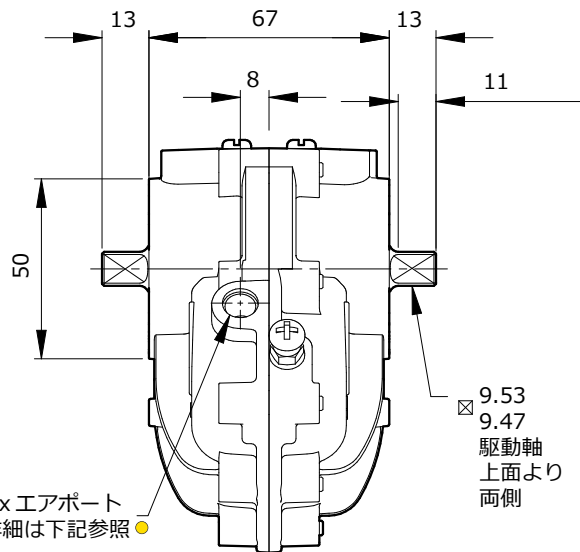
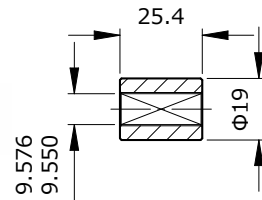


# モデル 05 アクチュエータ

付属品  
標準カップリング  
標準インジケータ



付属品  
標準カップリング  
重量：0.04 kg



## スペック

### 最大出力トルク

50 Nm  
@ 7.0 bar

### 作動範囲 (調整式)

84°~100°  
(角度固定式も可能  
・オプション)

### 排出容積 (オペレートエア)

113 cm<sup>3</sup>

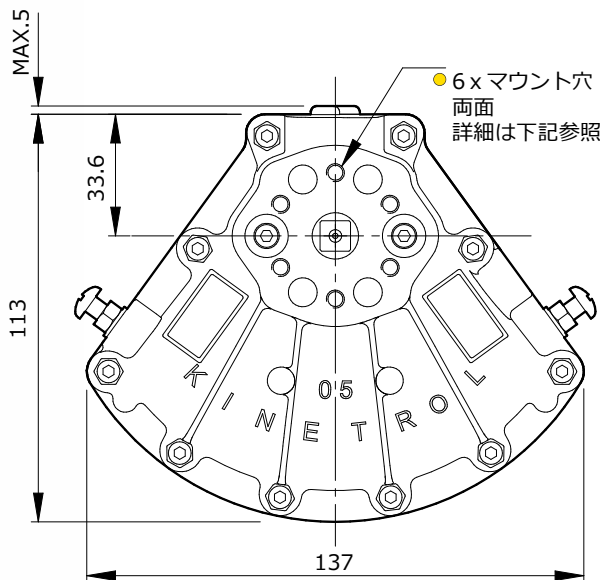
### 仕上げ処理

エポキシ樹脂  
焼付エナメル

### 重量

1.24 kg  
(カップリング含まず)

その他の情報は、  
50ページ記載の  
『アクチュエータ  
共通仕様』  
を参照下さい。



## その他

- 単動式 (スプリングリターンユニット)  
作動方向等の詳細は5~7ページを参照下さい
- リミットスイッチボックス・スイッチオプション仕様・危険区域対応等は9~12ページを参照下さい
- 電磁弁は20ページを参照下さい
- 空空ポジショナ (APポジショナ) 及びオプション詳細は17・18ページを参照下さい
- 電空ポジショナ (ELポジショナ) 及びオプション詳細は15・16ページを参照下さい
- 3ポジション オン/オフポジショナ (P3ポジショナ) 及びオプション詳細は21~23ページを参照下さい (危険区域対応等も記載)
- クリアコーンモニタは20ページを参照下さい
- 180°モデルは、25・26ページを参照下さい
- メス型ドライブのmount規格は DIN 3337 ISO 5211に準拠 (50ページを参照下さい)
- ISOアダプタは、8ページを参照下さい
- スプリングセンターは、24ページを参照下さい
- 手動ギヤボックスは、46ページを参照下さい
- オーダーコードは、62ページを参照下さい
- 出力トルクは、58~60ページを参照下さい
- 寸法一覧は、49~52ページを参照下さい (単動式の場合も記載しています)
- オプションの高温仕様・低温仕様については50ページを参照下さい