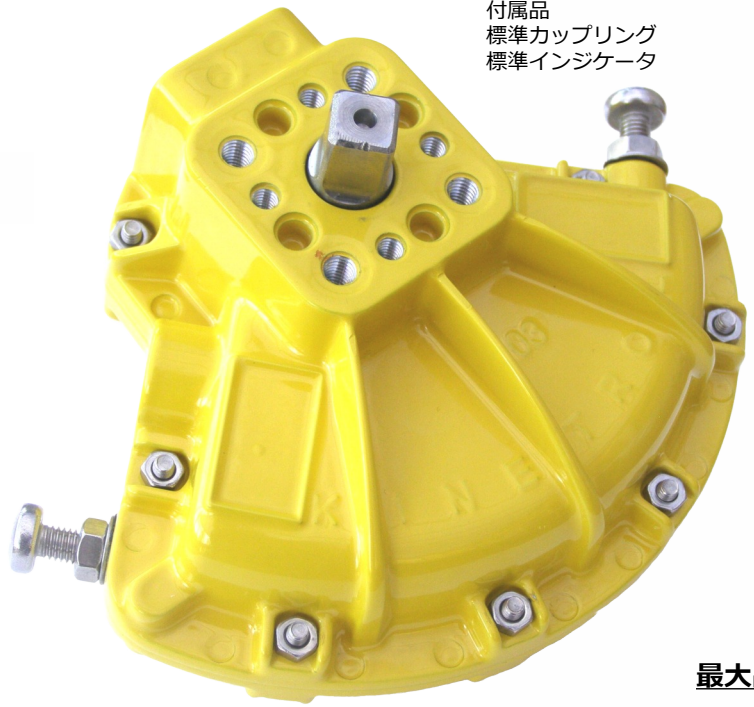


付属品
標準カップリング
標準インジケータ



スペック

最大出力トルク

25 Nm
@ 7.0 bar

作動範囲 (調整式)

80~100°
(角度固定式も可能
・オプション)

排出容積 (オペレートエア)

60 cm³

仕上げ処理

エポキシ樹脂
焼付エナメル

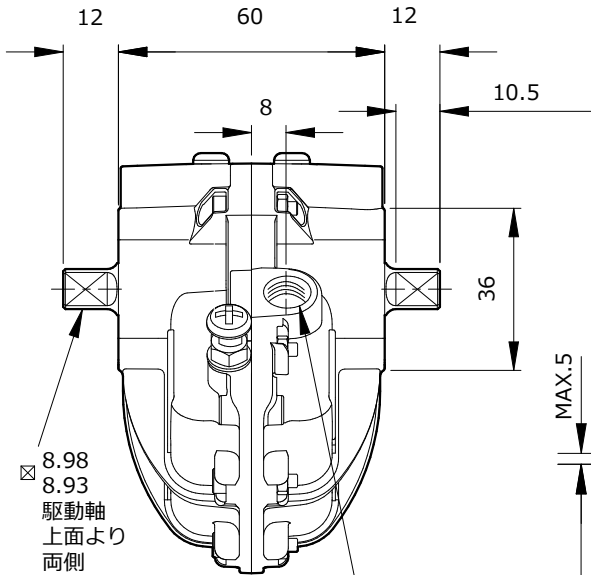
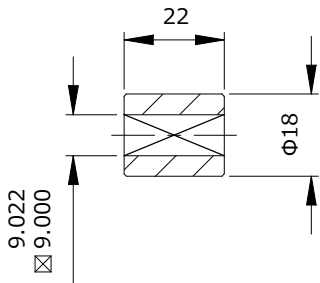
重量

0.70 kg
(カップリング含まず)

その他の情報は、
50ページ記載の
『アクチュエータ
共通仕様』
を参照下さい。

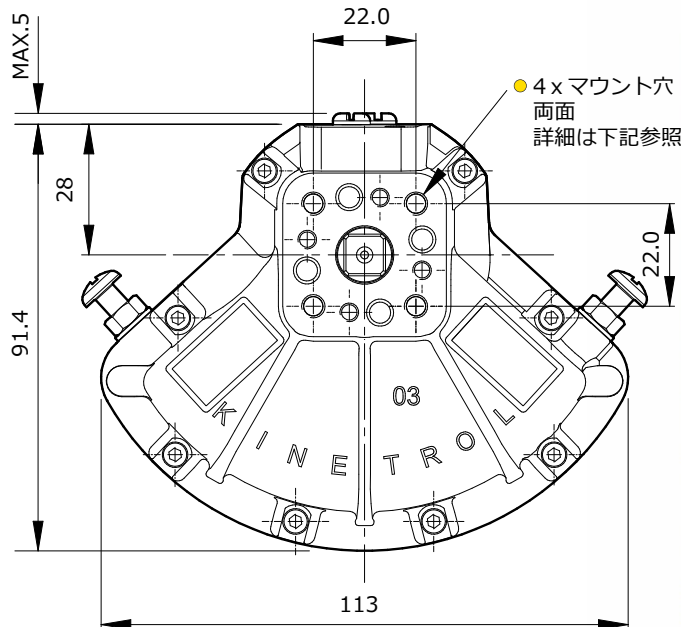


付属品
標準カップリング
重量 : 0.03 kg



● エアポート・マウント穴詳細

モデル	エアポート	マウント穴	
034-100	G $\frac{1}{8}$	4 x M5 x 深さ10	PCD31.1
037-100	$\frac{1}{8}$ NPT	4 x 10-24 UNC x 深さ0.39"	PCD 1.225"



その他

- 単動式 (スプリングリターンユニット)
作動方向等の詳細は5~7ページを参照下さい
- リミットスイッチボックス・スイッチオプション仕様・危険区域対応等は9~12ページを参照下さい
- 電磁弁は20ページを参照下さい
- クリアコーンモニタは20ページを参照下さい
- 180°モデルは、25・26ページを参照下さい
- メス型ドライブのマウント規格は DIN 3337 ISO 5211に準拠 (50ページを参照下さい)
- ISOアダプタは、8ページを参照下さい
- オーダーコードは、62ページを参照下さい
- 出力トルクは、58~60ページを参照下さい
- 寸法一覧は、49~52ページを参照下さい (単動式の場合も記載しています)
- オプションの高温仕様・低温仕様については50ページを参照下さい