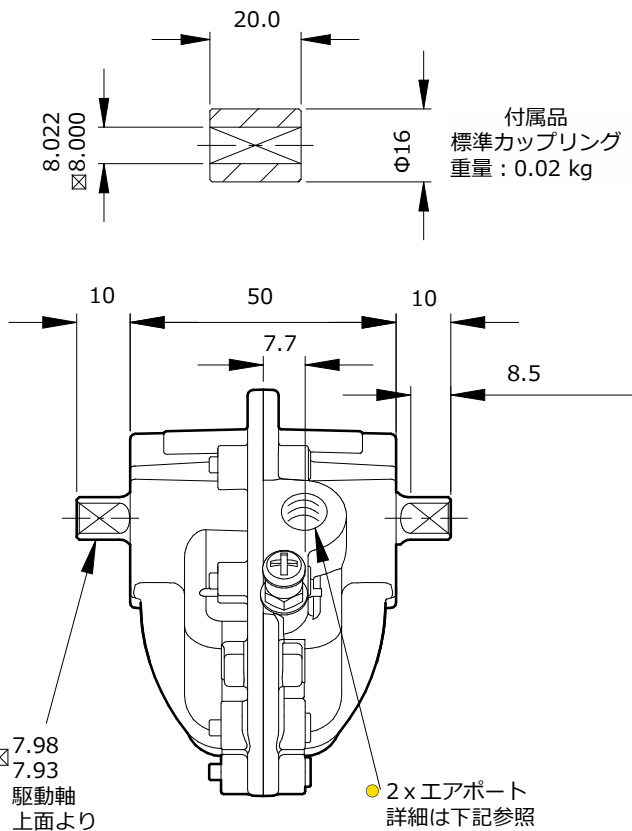


モデル 02 アクチュエータ

付属品
標準カップリング
標準インジケータ



スペック

最大出力トルク

12.1 Nm
@ 7.0 bar

作動範囲 (調整式)

80°~100°
(角度固定式も可能
・オプション)

排出容積 (オペレートエア)

31 cm³

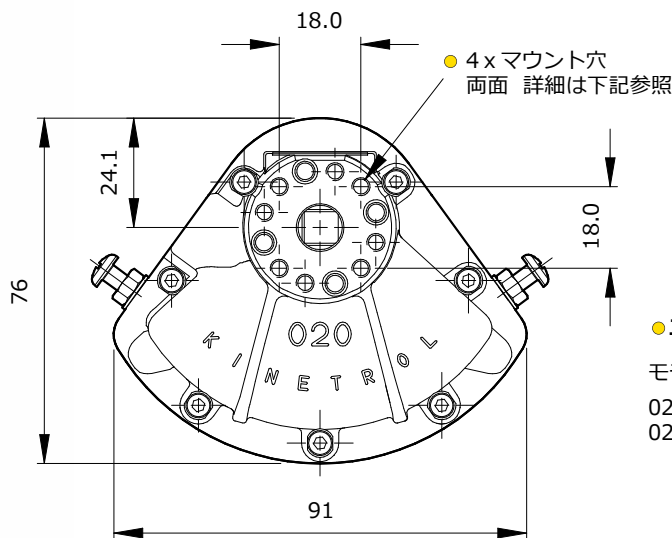
仕上げ処理

エポキシ樹脂
焼付エナメル

重量

0.44 kg
(カップリング含まず)

その他の情報は、
50ページ記載の
『アクチュエータ
共通仕様』
を参照下さい。



● エアポート・マウント穴詳細

モデル	エアポート	マウント穴
024-100	G $\frac{1}{8}$	4 x M4 x 深さ8 PCD25.5
027-100	$\frac{1}{8}$ NPT	4 x 8-32 UNC x 深さ0.32" PCD 1.00"

その他

- 単動式でご使用の際はスプリングリターンユニットを取付下さい
作動方向等の詳細は5、6ページを参照下さい
- 180°モデルは、25・26ページを参照下さい
- メス型ドライブのマウント規格は DIN 3337・ISO 5211に準拠
(50ページを参照下さい)
- オーダーコードは、62ページを参照下さい
- 出力トルクは、58~60ページを参照下さい
- 寸法一覧は、49~52ページを参照下さい
(単動式の場合も記載しています)
- ISOアダプタは、8ページを参照下さい

