

## モデル014-100

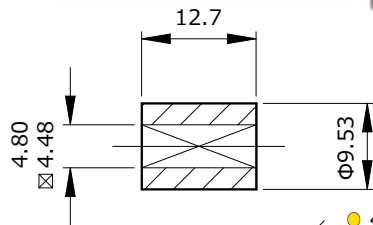
## モデル014P100 マウントプレート付

# モデル014 アクチュエータ

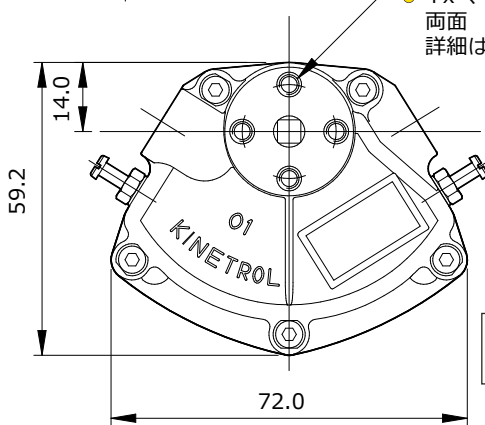
付属品  
標準カップリング  
重量：0.005 kg



付属品に標準インジケータ  
はご用意していません



● 4x マウント穴  
両面  
詳細は下記参照

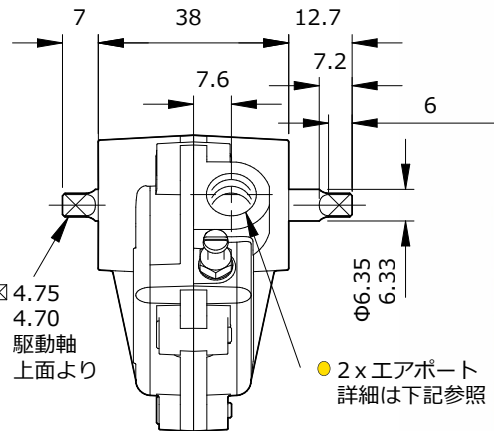


### モデル014-100

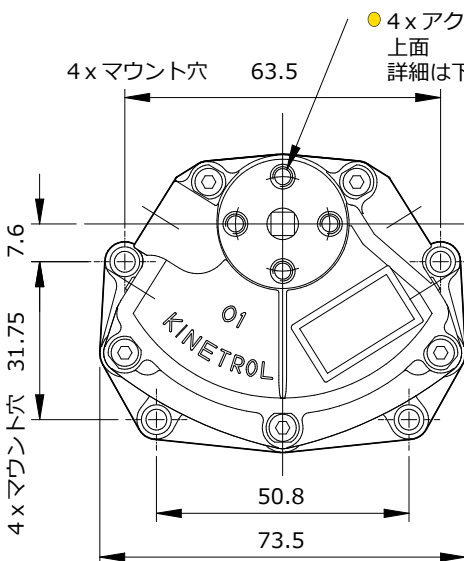
作動範囲：78°~100°  
重量：0.28kg

● 4.75  
4.70  
駆動軸  
上面より

● 2x エアポート  
詳細は下記参照

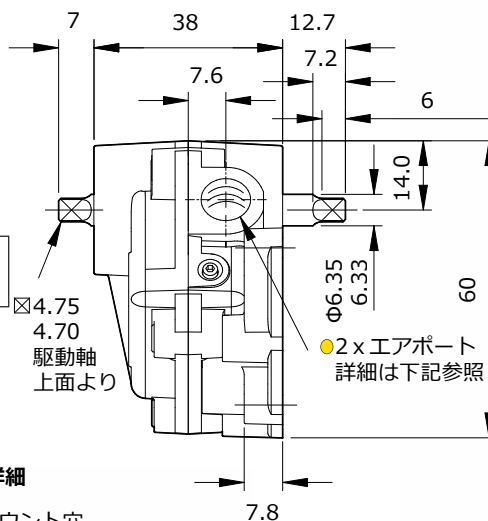


● 4x アクセサリ穴  
上面  
詳細は下記参照



### モデル014P100

作動範囲：90°(固定式)  
重量：0.34kg



● 4.75  
4.70  
駆動軸  
上面より

● 2x エアポート  
詳細は下記参照

### ● エアポート・マウント穴詳細

| モデル     | エアポート             | マウント穴                            |
|---------|-------------------|----------------------------------|
| 014-100 | G $\frac{1}{8}$   | 4 x M4 x 深さ6 PCD19.0             |
| 017-100 | $\frac{1}{8}$ NPT | 4 x 8-32 UNC x 深さ0.25" PCD 0.75" |
| 014P100 | G $\frac{1}{8}$   | 4 x $\Phi$ 4.1 (M4ネジ用)           |

### その他

- 変換キットSP870で、モデルの変更(プレート有無)が可能です
- 単動式でご使用の際はスプリングリターンユニットを取付下さい  
作動方向等の詳細は5、6ページを参照下さい
- オーダーコードは、62ページを参照下さい
- 出力トルクは、58~60ページを参照下さい
- 寸法一覧は、49ページを参照下さい

### スペック

#### 最大出力トルク

6.7 Nm  
@ 7.0 bar

#### 作動範囲 (調整式)

左記図面参照  
(角度固定式も可能  
・オプション)

#### 排出容積 (オペレートエア)

16.5 cm<sup>3</sup>

#### 仕上げ処理

エポキシ樹脂  
焼付エナメル

#### 重量

左記図面参照

その他の情報は、  
50ページ記載の  
『アクチュエータ  
共通仕様』  
を参照下さい。

