

# モデル0M0 ミニチュアアクチュエータ

## スペック

### 最大出力トルク

0.9Nm  
@ 7.0bar

### 作動範囲 (調整式)

80°~100°  
(角度固定式も可能  
・オプション)

### 排出容積 (オペレートエア)

2.4 cm<sup>3</sup>

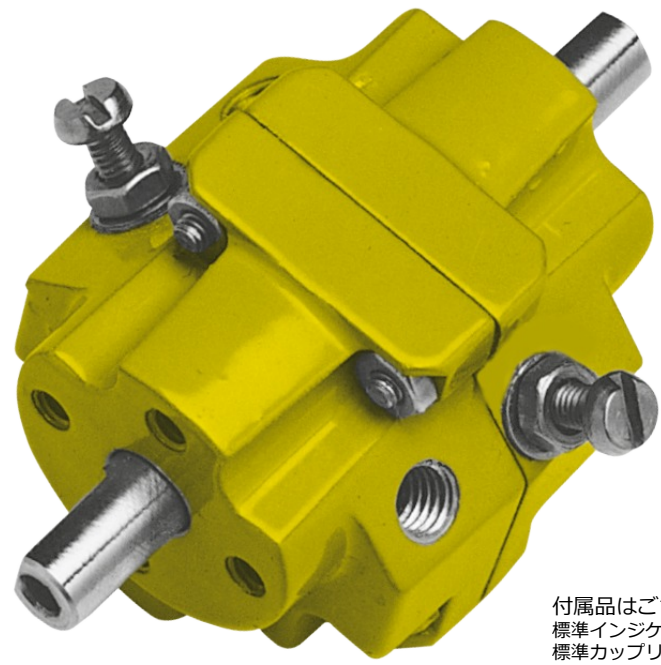
### 仕上げ処理

エポキシ樹脂  
焼付エナメル

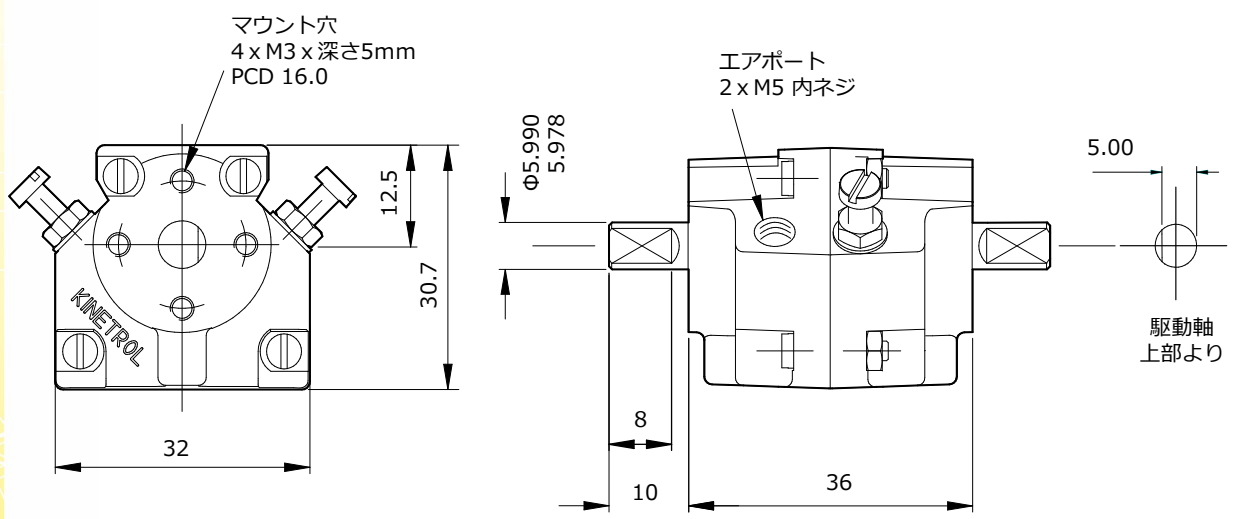
### 重量

0.12kg

その他の情報は、  
50ページ記載の  
『アクチュエータ  
共通仕様』  
を参照下さい。



付属品はございません  
標準インジケータ及び  
標準カップリングは  
ご用意していません



モデル0M0-100

## その他

- オーダーコードは、62ページを参照下さい
- 出力トルクは、58ページを参照下さい
- 寸法一覧は、49ページを参照下さい